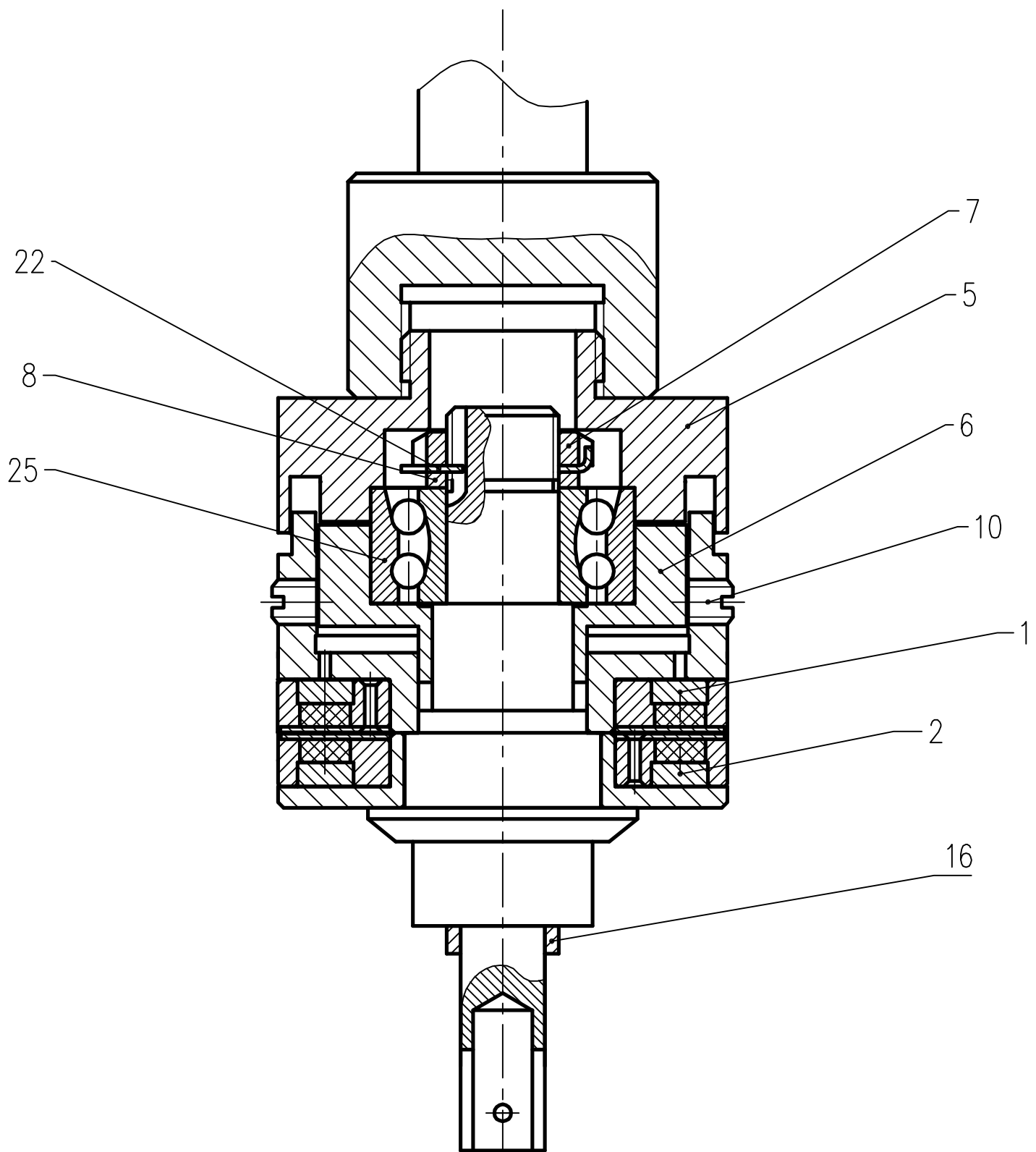


Первое применение

Справочный И



Подп. и дата

Инв. N

Взам. инв. N

Подп. и дата

Инв. N подл.

					АЗП-03-04.000 СБ			
Изм.	Лист	N докум.	Подп.	Дата	МАГНИТНАЯ ОБОЙМА	Лит.	Масса	Масштаб
Разраб.								1:1
Пров.						Лист	Листов 1	
Умв.					К сборочному АЗП-003-00.000			